



Com cabo lacrado



Com borne de pressão

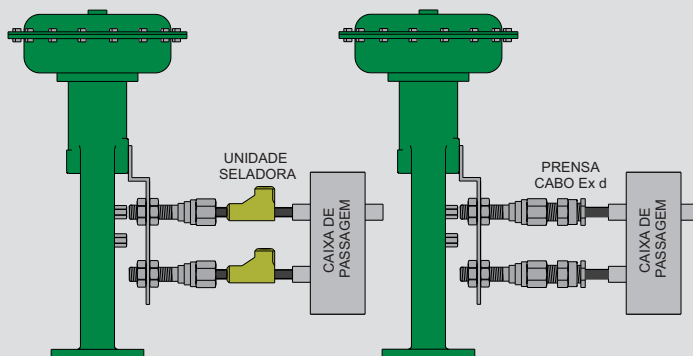


## Monitor de Válvulas XNNN

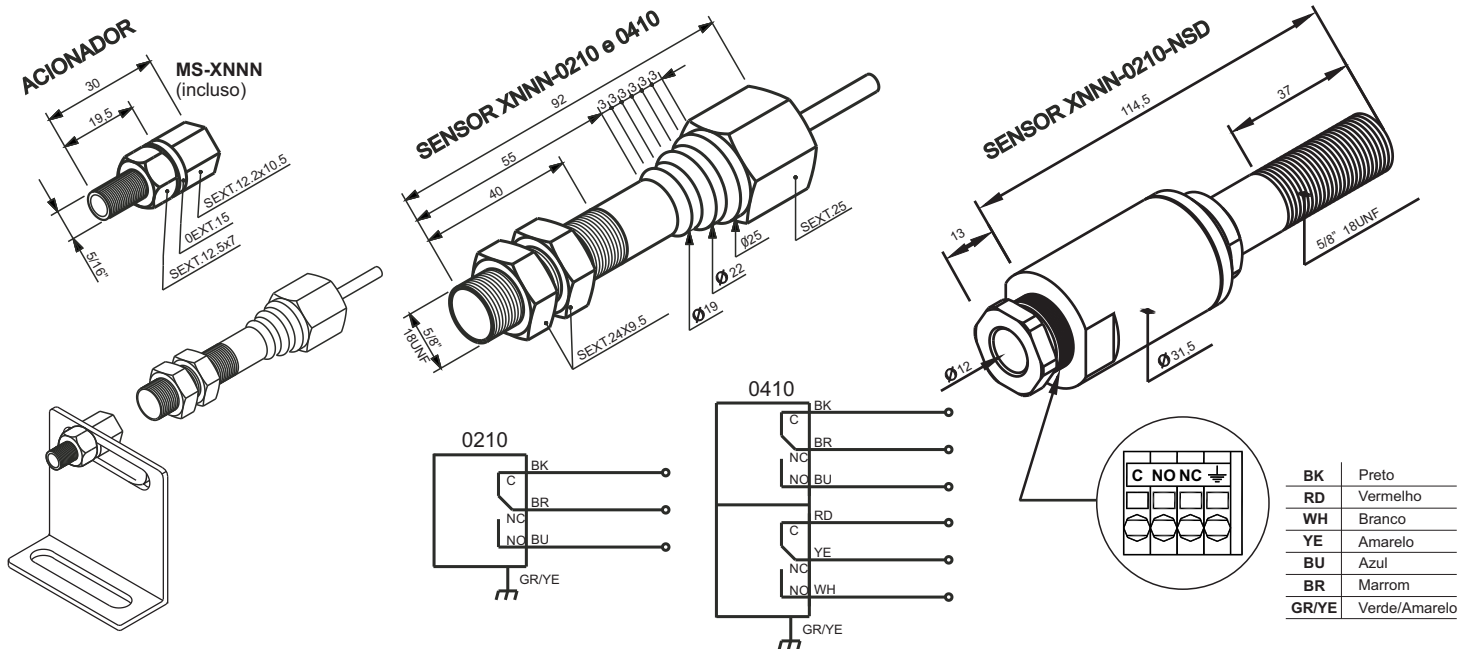
O monitor de válvulas XNNN é um reed switch hermeticamente selado aplicado como chave limite em válvulas de deslocamento linear.

Totalmente usinado em aço inoxidável, e encapsulado com resina, tornando-o totalmente vedado, permitindo sua instalação em ambientes agressivos na presença de líquidos, pós, produtos químicos etc.

- Conexão por cabo lacrado ou bornes de pressão
- Acompanha acionador magnético MS-XNNN
- Certificados como à prova de explosão
- Modelos com 1 ou 2 contatos
- Contatos NA + NF com capacidade de chavear cargas de até 3A/ 110Vca ou 2A/ 24Vcc
- Dispensa sistema de eletrodutos e unidades seladoras



## Dimensões e Diagramas



## Especificações Técnicas

Características Mecânicas	XNNN-0210	XNNN-0210-NSD	XNNN-0410
Invólucro	aço inox 316	aço inox 316	aço inox 316
Comprimento total	92 mm	127,5 mm	92 mm
Rosca	5/8 - 18 UNF	5/8 - 18 UNF	5/8 - 18 UNF
Porca de fixação	sextavada 23,7 mm	sextavada 23,7 mm	sextavada 23,7 mm
Furo para conexão elétrica	1/2" NPT	1/2" NPT	1/2" NPT
Encapsulamento	resina epoxi	resina epoxi	resina epoxi
Acionador	ímã encapsulado em aço inox	ímã encapsulado em aço inox	ímã encapsulado em aço inox
Distância de atuação	5 mm	5 mm	5 mm
Peso	205 g	205 g	205 g
Grau de proteção	IP 66	IP65/ IP66/ IP67	IP66
Temperatura de operação	-20°C a + 80°C	-20°C a + 80°C	-20°C a + 80°C

Características Elétricas	XNNN-0210	XNNN-0210-NSD	XNNN-0410
Contato	1 contato NA + NF	1 contato NA + NF	2 contatos NA + NF
Tipo de contato	SPDT	SPDT	DPDT
Capacidade dos contatos	U = 500V i = 3A ca/cc	U = 500V i = 3A ca/cc	U = 500V i = 3A ca/cc
Vida útil dos contatos	800.000 manobras	800.000 manobras	800.000 manobras
Conexão elétrica	cabo 4 fios (0,5mm²)	borne de pressão 4 pólos	cabo 7 fios (0,5mm²)
Comprimento do cabo	90 cm	-	90 cm
Material do cabo	PVC	-	PVC
Certificação	Inmetro / Cepel	Inmetro / IEx	Inmetro / IEx
Marcação	Ex d IIC T6 Gb / Ex tb IIIC T100°C Db IP66	Ex d IIC T6 Gb IP65/ IP66/ IP67	Ex d IIC T6 Gb
Número do certificado	CEPEL 98.0037U	IEx 09.0013X	IEx 09.0013X

**Nota:** O prensa-cabos utilizado com o modelo XNNN-0410 deve ser certificado no âmbito do Sistema Brasileiro da Avaliação da Conformidade (SBAC).

## Certificação

