

- Sensores tubulares montados com componentes SMD
- Versão não tubulares
- Tubo metálico ou plástico
- Modelos com ajuste de sensibilidade



Sensoriamento

CS 20

1 2

Invólucro

30 G I 70

1 2 3
4

Saída

A - J - V1

1 2 3

Sensoriamento

1 - Modelo	2 - Distância Sensora (mm)
CS - Sensor de Proximidade Capacitivo	Sn = 4; 5; 8; 10; 20; 30 e 50

Invólucro

1 - Diâmetro do Tubo	2 - Tipo do Tubo	3 - Comprimento do tubo	4 - Formato retangular
Tubo liso: Ø32	I - Latão com banho de níquel e led traseiro	50 mm - Ø32, M18x1, M30x1,5	Q1 - Mini sensor padronizado 40x40 mm
Tubo roscado: G (M12x1, M18x1, M30x1,5)	M - Latão com banho de níquel e led lateral P - Plástico de engenharia e led traseiro X - Aço inox e led traseiro T - Latão com banho de PTFE e led traseiro	70 mm - M12x1, M18x1 e M30x1,5	D1 - Unikon sensor padronizado 80x80 mm

Saída

1 - Configuração Elétrica	2 - Ajuste	3 - Conexão
A - Corrente contínua, 4 fios, NPN, NA+NF	— - Sem ajuste	— - Cabo PVC 2m (padrão)
A2 - Corrente contínua, 4 fios, PNP, NA+NF	J - Ajuste de sensibilidade	6 - Cabo PVC 6m
E - Corrente contínua, 3 fios, NPN, NA		10 - Cabo PVC 10m
E2 - Corrente contínua, 3 fios, PNP, NA		15 - Cabo PVC 15m
N - Namur, 2 fios (DIN-19324)		20 - Cabo PVC 20m
UA - Corrente contínua ou alternada, 2 fios, NA		25 - Cabo PVC 25m
UF - Corrente contínua ou alternada, 2 fios, NF		V1 - Conector macho M12, 4 pinos
UZA - Corrente contínua ou alternada, 2 fios, NA, com proteção contra curto circuito		D1 - com terminais aparafusáveis
UZF - Corrente contínua ou alternada, 2 fios, NF, com proteção contra curto circuito		
*Nota : modelos D1 e Q1 somente na configuração "A" ou "A2"		

NOTA: Nem todas as combinações da chave de códigos são possíveis

Q1

- Corrente Contínua
- 4 Fios
- Ajuste de sensibilidade
- Cabo ou Conector

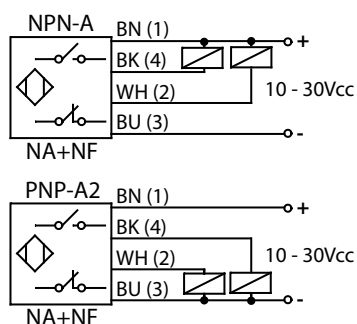


NA +NF - NPN	CS30-Q1-A-J	CS30-Q1-A-J-V1
NA + NF - PNP	CS30-Q1-A2-J	CS30-Q1-A2-J-V1
Distância sensora	30 mm	
Distância sensora operacional	24,3 mm	
Montagem	não embutido	
Alvo padrão	90 x 90 mm	
Frequência máx. de comutação	10 Hz	
Sinalização	led	
Peso	166 g	148 g
Conexão	cabo 2 m PVC 4 fios	conector M12 / 4 pinos
Dimensões mecânicas		

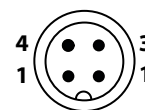
Características técnicas comuns

Ajuste de sensibilidade	20 voltas
Histerese	5 %
Repetibilidade	< 0,01 mm
Tensão de alimentação	10 a 30 Vcc
Ripple	± 10 %
Corrente máx. de comutação	200 mA
Corrente de consumo	< 15 mA
Queda de tensão no sensor	≤ 2 V
Proteção de saída	curto-circuito e inversão
Temperatura de operação	- 25 °C a + 70 °C
Grau de proteção	IP67
Opções de cabo	ver chave de códigos

Diagrama de Conexões



Conector V1



Cor dos Cabos

- BN - marrom / positivo
- BU - azul / negativo
- BK - preto / carga
- WH - branco / carga

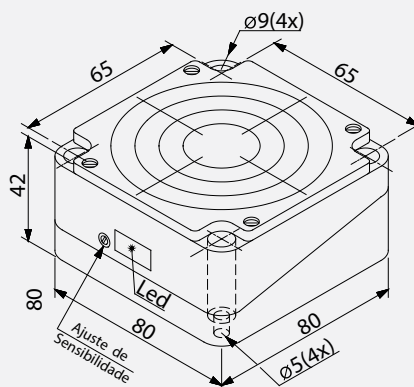
UNIKON

- Corrente Contínua NA + NF
- Ajuste de sensibilidade
- Terminais



NA +NF - NPN	CS50-D1-A-J
NA + NF - PNP	CS50-D1-A2-J
Distância sensora	50 mm
Distância sensora operacional	40,5 mm
Montagem	não embutido
Alvo padrão	180 x 180 mm
Frequência máx. de comutação	10 Hz
Sinalização	led
Peso	425 g
Conexão	terminais aparafusáveis 2,5 mm ²

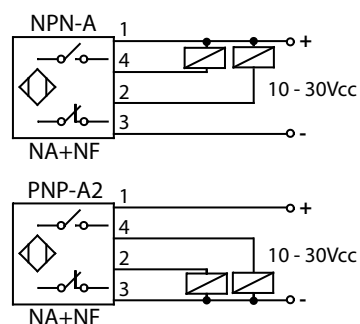
Dimensões mecânicas



Características técnicas comuns

Ajuste de sensibilidade	20 voltas
Histerese	5 %
Repetibilidade	< 0,01 mm
Tensão de alimentação	10 a 30 Vcc
Ripple	± 10 %
Corrente máx. de comutação	200 mA
Corrente de consumo	< 15 mA
Queda de tensão no sensor	≤ 2 V
Frequência máx. de comutação	10 Hz
Proteção de saída	curto-circuito e inversão
Temperatura de operação	- 25 °C a + 70 °C
Grau de proteção	IP67

Diagrama de Conexões



Base de Conexão

