

Manual de Instruções

Monitor de velocidade para esteiras transportadoras



PS5-18GX90-MA2-Ex

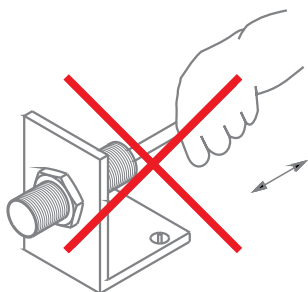
Índice

Cuidados básicos	3
Introdução	4
Características	4
Visão geral	4
Função dos leds	4
Modos de operação	5
Entrando no modo de configuração	6
Aprendizado da rotação normal de operação	6
Selecionando o modo de operação	6
Seleção do tempo de startup	7
Seleção da saída NA ou NF	7
Características técnicas	8
Suporte de montagem e proteção	8
Fluxograma de configuração	9
Diagrama de conexões	10
Dimensões mecânicas	10

Cuidados Básicos

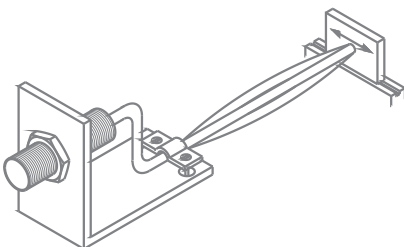
Cabo de Conexão:

Evitar que o cabo de conexão do monitor seja submetido a qualquer tipo de esforço mecânico.



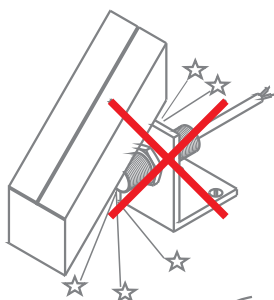
Oscilação:

Como os monitores são resinados, pode-se utilizá-los em máquinas com movimentos, apenas fixando o cabo junto ao monitor através de braçadeiras, permitindo que só o meio do cabo oscile.



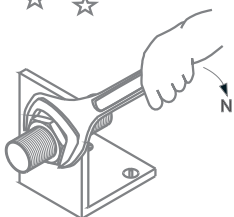
Suporte de Fixação:

Evitar que o monitor sofra impactos com outras partes ou peças e não seja utilizado como apoio.



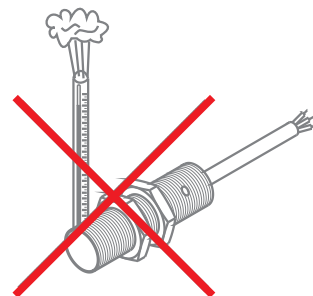
Porcas de Fixação:

Evitar o aperto excessivo das porcas de fixação.



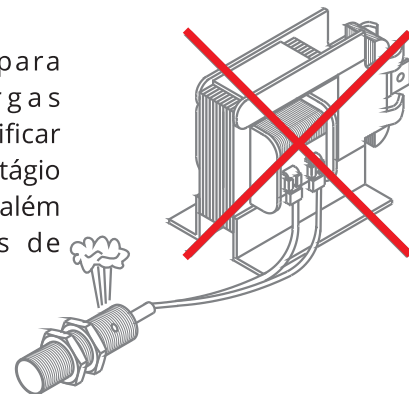
Condições Ambientais:

Não submeter o monitor a condições ambientais com temperatura de operação acima dos limites do sensor.



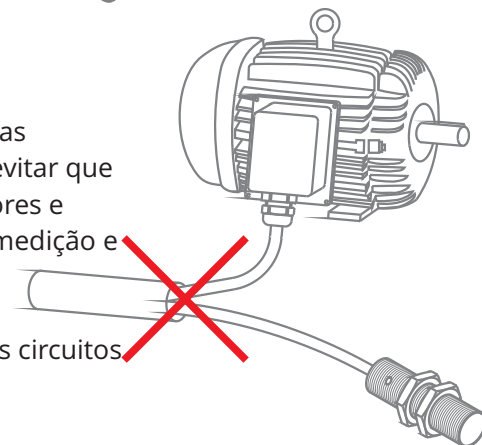
Cargas Indutivas:

Utilizar o monitor para acionar altas cargas indutivas, poderá danificar permanentemente o estágio de saída dos sensores, além de gerar altos picos de tensão na fonte.



Cablagem:

Conforme as recomendações das normas, deve-se evitar que os cabos de sensores e instrumentos de medição e controle utilizem os mesmos eletrodutos que os circuitos de acionamento.



Atenção

O sensor monitor de velocidade para esteiras transportadoras é certificado para utilização em atmosferas explosivas de gás e poeiras e possui o certificado lex 19.0033X, possuindo a seguinte marcação:

Ex ma IIC T6 Ga IP66/IP67

Ex ma IIIC T₂₀₀95°C Da IP66/IP67

A letra "X" após o número do certificado indica as seguintes condições especiais de uso seguro do equipamento:

- O sensor foi aprovado com baixo nível de impacto. Precauções são necessárias a fim de evitar impacto ou atrito mecânico sobre o sensor.
- O sensor possui um cabo permanentemente conectado. A extremidade do cabo de alimentação deve ser instalada de maneira adequada de acordo com a zona de instalação.

Monitor de velocidade para esteiras transportadoras

Introdução

O monitor de velocidade tem invólucro compacto e de fácil instalação. Ideal para monitorar a velocidade de esteiras transportadoras, elevadores de caneca, misturadores, ventiladores, moendas em áreas contendo qualquer tipo de poeira combustível.

O monitor possui três modos de operação, configurados facilmente através de um botão magnético.

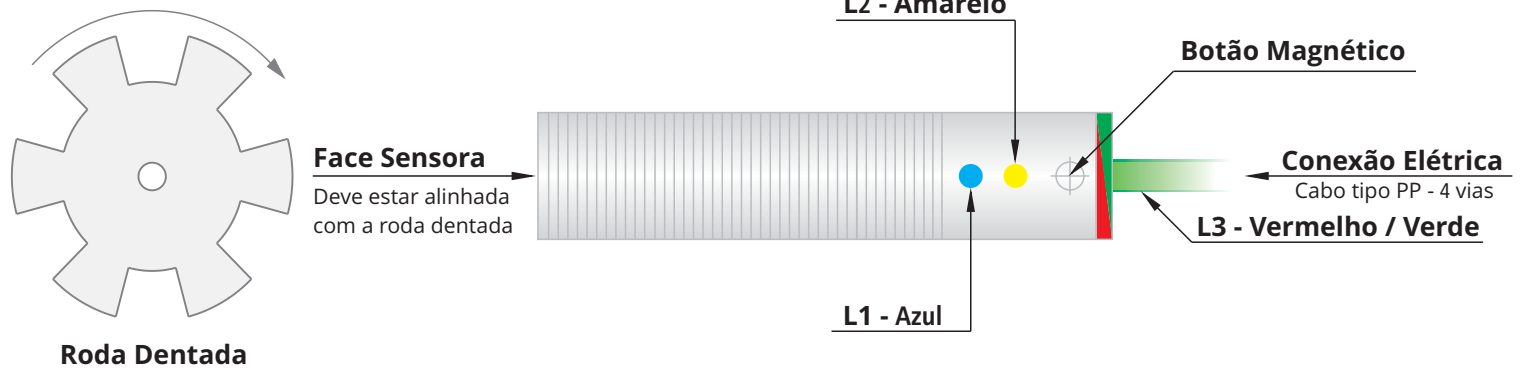
- Under speed
- Over speed
- Stop detection

O monitor incorpora um sensor indutivo que detecta um came, porca, parafuso ou até uma roda dentada acoplada ao eixo, podendo interpretar rotações de até 6.000 rpm.

Características

- 3 em 1: under speed, over speed e stop detection
- Construção totalmente selada
- LED indicador de alta visibilidade
- Aplicação em áreas contendo poeira combustível
- Marcação: Ex ma IIC T6 Ga IP66/IP67
Ex ma IIIC T200 95°C Da IP66/IP67

Visão Geral



Função dos LEDs

Led Azul:

Modo Run: acende quando aproxima o imã

Modo Programação: **Azul Piscando**

Led Amarelo:

Modo Run: pisca na frequência dos pulsos gerados

Modo Programação: **Azul Piscando**

Amarelo Aceso: aguardando o armazenamento da rotação;

Amarelo Piscando: falha no armazenamento da rotação

Led Verde:

Modo Run: Aceso: sem alarmes

Apagado com alarme

Modo programação: **Azul Piscando**

Sem start up: **verde** pisca 1 vez

Start up 15 s: **verde** pisca 2 vezes

Start up 30 s: **verde** pisca 3 vezes

Start up 60 s: **verde** pisca 4 vezes

Led Vermelho:

Modo Run: Aceso: acionamento da saída 1

Piscando: acionamento da saída 1 e 2

Modo Programação: **Azul Piscando**

Under speed: **vermelho** pisca 1 vez

Over speed: **vermelho** pisca 2 vezes

Stop: **vermelho** pisca 3 vezes

Modo Programação: **Azul Piscando**

Configuração Saídas NA ou NF

Configurando as Saídas

Azul Piscando

Saída 1 **Led Verde:** Aceso NF apagado NA

Saída 2 **Led Vermelho:** Aceso NF apagado NA

Modos de Operação

1 - Under Speed:

Neste modo de operação, a monitoração de sub velocidade é selecionada, sendo necessária a configuração da rotação normal de operação. O monitor irá informar quando a rotação cair abaixo dos limites predefinidos para as saídas 1 e 2.

Considerando as saídas configuradas como NF:

Ao energizar o monitor, o circuito de startup aciona as saídas e passa a monitorar a rotação somente após transcorrido o retardo programado, neste caso o padrão de fábrica para o tempo de start up é 30 segundos.

A saída 1 é um alarme de queda de rotação e será desenergizada quando a rotação cair mais de 10% em relação a rotação normal, que é configurada com o equipamento em funcionamento normal. Já a saída 2 deve ser encarada com um shutdown para o sistema, pois desenergiza-se quando a rotação cair mais de 20% em relação a rotação normal, indicando que um grave problema pode estar ocorrendo.

Considerando as saídas configuradas como NA:

Ao energizar o monitor, o circuito de startup desaciona as saídas e passa a monitorar a rotação somente após transcorrido o retardo programado, neste caso o padrão de fábrica para o tempo de startup é 30 segundos.

A saída 1 é um alarme de queda de rotação e será energizada quando a rotação cair mais de 10% em relação a rotação normal, que é configurada com o equipamento em funcionamento normal. Já a saída 2 deve ser encarada com um shutdown para o sistema, pois energiza-se quando a rotação cair mais de 20% em relação a rotação normal, indicando que um grave problema pode estar ocorrendo.

2 - Over Speed:

No modo over speed, a monitoração de sobre velocidade é selecionada sendo necessária a configuração da rotação normal de operação. O monitor irá informar quando a rotação subir acima dos limites predefinidos para as saídas 1 e 2.

Considerando as saídas configuradas como NF:

Ao energizar o monitor, o circuito de startup aciona as saídas e passa a monitorar a rotação somente após transcorrido o retardo programado, neste caso o padrão de fábrica para o tempo de startup é 30 segundos.

A saída 1 é um alarme de aumento de rotação e será desenergizada quando a rotação subir mais de 10% em relação a rotação normal, que é configurada com o equipamento em funcionamento normal. Já a saída 2 deve ser encarada com um shutdown para o sistema, pois desenergiza-se quando a rotação subir mais de 20% em relação a rotação normal, indicando que um grave problema pode estar ocorrendo.

Considerando as saídas configuradas como NA:

Ao energizar o monitor, o circuito de startup desaciona as saídas e passa a monitorar a rotação somente após transcorrido o retardo programado, neste caso o padrão de fábrica para o tempo de startup é 30 segundos.

A saída 1 é um alarme de aumento de rotação e será energizada quando a rotação subir mais de 10% em relação a rotação normal, que é configurada com o equipamento em funcionamento normal. Já a saída 2 deve ser encarada com um shutdown para o sistema, pois energiza-se quando a rotação subir mais de 20% em relação a rotação normal, indicando que um grave problema pode estar ocorrendo.

3 - Stop Detection:

Este modo de operação não requer nenhum ajuste de rotação. Admite rotações da faixa de 6 a 6.000 rpm, sendo que o monitor informa a parada do equipamento, que é detectada definitivamente com rotação de 15 rpm ou abaixo.

Considerando as saídas configuradas como NF:

Ao energizar o monitor, o circuito de startup aciona as saídas. Se a rotação for superior a 15 rpm, as saídas permanecem acionadas. Caso a rotação permaneça em 15rpm ou abaixo, as duas saídas desacionam imediatamente.

Considerando as saídas configuradas como NA:

Ao energizar o monitor, o circuito de startup desaciona as saídas. Se a rotação for superior a 15 rpm, as saídas permanecem desacionadas. Caso a rotação permaneça em 15rpm ou abaixo, as duas saídas acionam imediatamente.

Se as saídas forem configuradas como NA:

	Saída 1	Saída 2
Durante Startup	OFF	OFF
Após Startup	OFF	OFF

Se as saídas forem configuradas como NF:

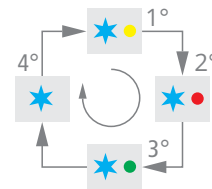
	Saída 1	Saída 2
Durante Startup	ON	ON
Após Startup	ON	ON

Entrando no Modo de Configuração

É possível alterar entre quatro parâmetros de configuração:

- > **Led Amarelo - Rotação normal do equipamento** > **Led Vermelho - Seleção do modo de operação** >
- > **Led Verde - Seleção do tempo de start up** > **Led Azul - Configuração Saídas (NA ou NF)**

Para alternar entre os parâmetros siga o procedimento baixo:



Aproxime o ímã, observe que o **Led Azul** acende, indicando a presença do ímã, **NÃO** afaste o ímã, após 3 segundos o **Led Azul** apaga, indicando que o monitor está em modo de programação, neste momento afaste o ímã. O **Led Azul** começa a piscar.

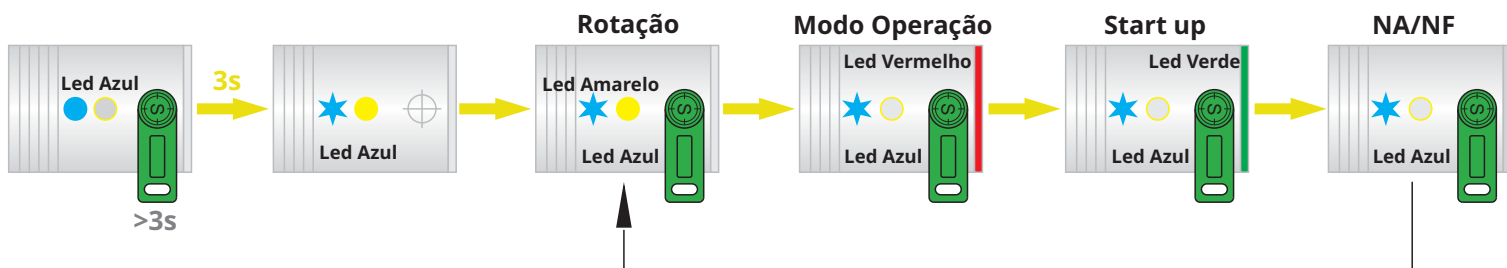
Led Amarelo aceso, indica que é possível configurar a Rotação normal do equipamento. Para configurar os outros parâmetros, com **Led Azul** piscando, aproxime e afaste o ímã até que o LED correspondente esteja aceso:

Led Vermelho aceso, indicando **Seleção modo de operação**

Led Verde aceso, indicando **Seleção do tempo de start up**

Led Azul piscando **Configuração das saídas NA / NF.**

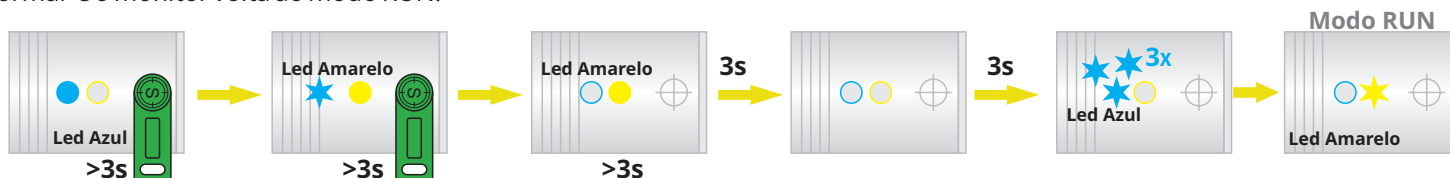
Este ciclo se repete com a aproximação e afastamento do ímã, sempre apagando o LED anterior e acendendo o próximo.



Aprendizado da rotação normal de operação

Entre no modo de programação, conforme descrito no item **Modos de Configuração do Monitor** e aproxime o ímã até que o **Led Amarelo** fique aceso, preparando o monitor para configurar a **Rotação Nominal de Operação**.

Agora aproxime o ímã, para que o monitor armazene a rotação atual neste instante. Após 3 segundos o **Led Azul** apaga, neste momento afaste a chave e após 3 segundos **Led Amarelo** apaga e o **Led Azul** pisca 3 vezes, indicando o armazenamento da rotação normal e o monitor volta ao modo RUN.



Selecionando o Modo de Operação

Entre no modo de programação, conforme descrito no item **Modos de Configuração do Monitor** e aproxime e afaste o ímã até que o **Led Vermelho** fique aceso, preparando o monitor para configurar **Modo de Operação**.

Aproxime e mantenha o ímã por 3 segundos até que o **Led Azul** apague, e neste momento afaste o ímã. O **LED Azul** volta a piscar. Pronto, aproxime e afaste o ímã novamente uma, duas ou três vezes para programar os seguintes modos de operação:

Sempre com o **Led Azul** piscando rápido:

Modo Under Speed:

Led Vermelho piscando 1 vez a cada 3 segundos.

Modo Over Speed:

Led Vermelho piscando 2 vez a cada 3 segundos.

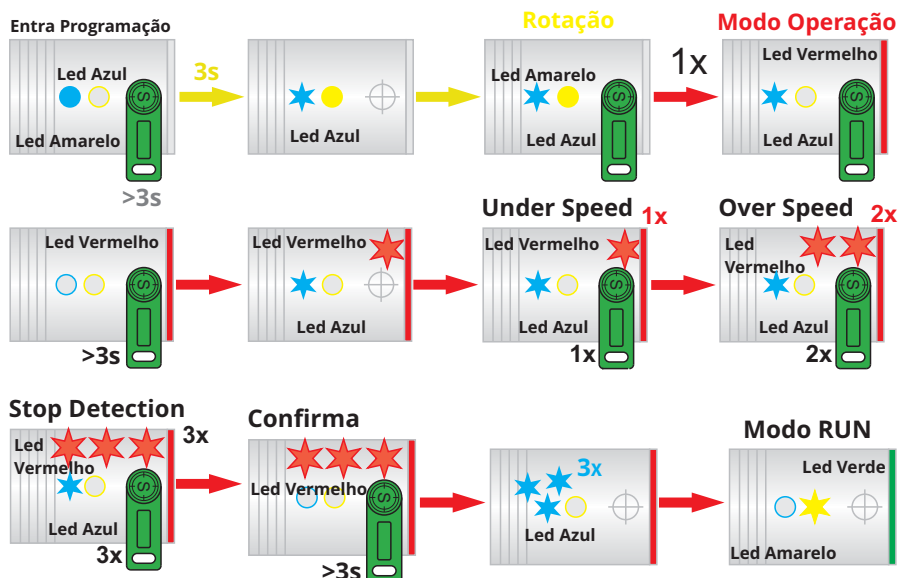
Modo Stop Detection:

Led Vermelho piscando 3 vez a cada 3 segundos.

Quando o **Led Vermelho** estiver piscando no modo desejado, confirme a programação aproximando o ímã por 3 segundos e só afaste o ímã quando o **Led Azul** apagar. Após retirar o ímã, o **Led Azul** irá piscar 3 vezes e o monitor volta ao modo RUN.

Padrão de Fábrica:

Under Speed



Seleção do Tempo de Startup

Retardo que inibe o funcionamento do monitor durante a partida do equipamento para que este vença a inércia inicial e atinja a velocidade normal de operação. O retardo programado na fábrica é de 30 segundos, mas pode ser configurado através do botão magnético para: 'sem startup', 15, 30 ou 60 segundos, caso necessite alterar siga as instruções:

Entre no modo de programação, conforme descrito no item **Modos de Configuração do Monitor** e aproxime e afaste o ímã até que o **Led Verde** fique aceso, preparando o monitor para configurar o tempo de Start Up.

Aproxime e mantenha o ímã por 3 segundos até que o **Led Azul** apague, e neste momento afaste o ímã. O **Led Azul** volta a piscar. Pronto, aproxime e afaste o ímã novamente uma, duas ou três vezes para definir o start up:

Sempre com o **Led Azul** Piscando rápido:

Sem Retardo:

Led Verde piscando 1 vez a cada 3 segundos,

Retardo de 15s:

Led Verde piscando 2 vezes a cada 3 segundos,

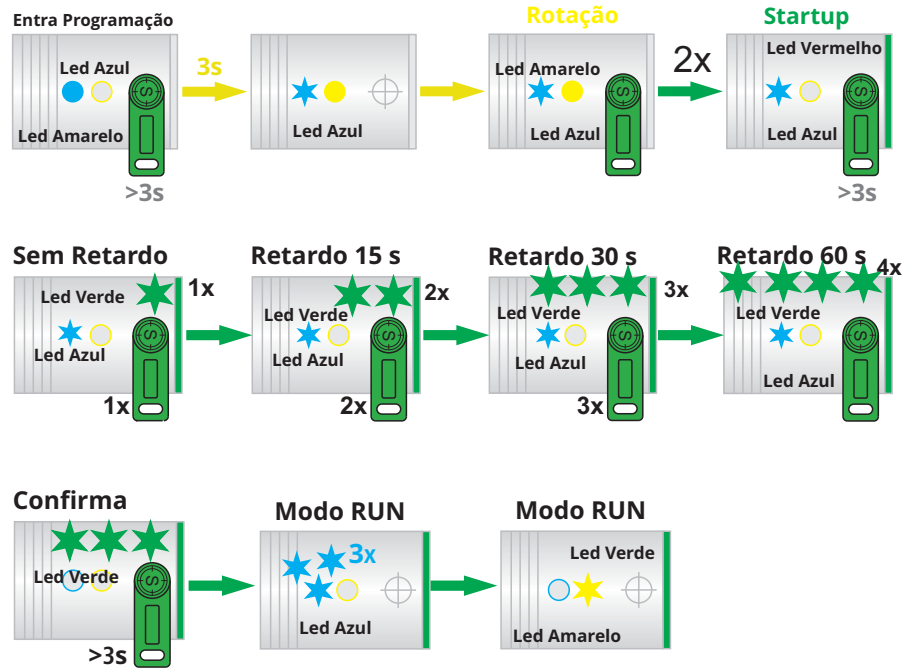
Retardo de 30s:

Led Verde piscando 3 vezes a cada 3 segundos.

Retardo de 60s:

Led Verde piscando 4 vezes a cada 3 segundos.

Quando o **Led Verde** estiver piscando no modo desejado, confirme a programação aproximando o ímã por 3 segundos e só afaste o ímã quando o **Led Azul** apagar. Após retirar o ímã, o **Led Azul** irá piscar 3 vezes e o monitor volta ao modo RUN.



Seleção da Saída NA ou NF

O sensor vem programado com as saídas normalmente abertas NA, em condição normal de utilização, caso deseje alterar siga o procedimento abaixo.

Entre no modo de programação, conforme descrito no item **Modos de Configuração do Monitor** e aproxime e afaste o ímã até que somente o **Led Azul** permaneça piscando, indicando o modo de configuração NA ou NF das saídas 1 e 2.

Aproxime o ímã por 3 segundos até que o **Led Verde** fique aceso, indicando que a saída 1 será configurada como NF. Aproximando novamente o ímã, o **Led Verde** apaga, indicando que a saída 1 será NA.

Para confirmar a condição da saída 1, aproxime o ímã por 3 segundos.

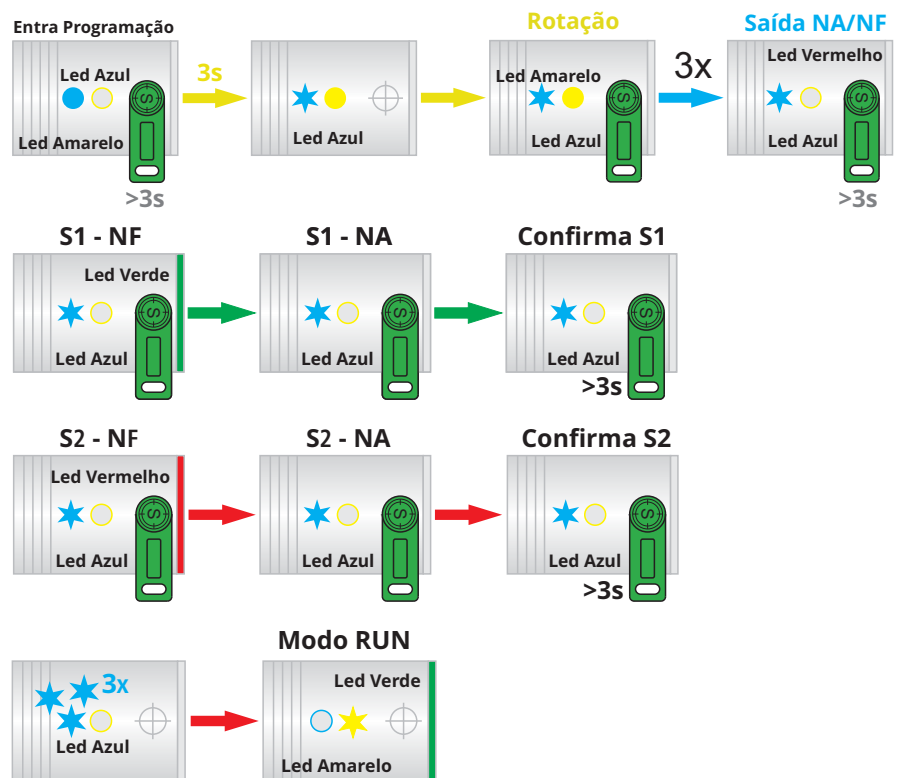
Agora o **Led Vermelho** acende, indicando que será programada a saída 2 como NF. Aproximando novamente o ímã, o **Led Vermelho** apaga, indicando que a saída 2 será NA.

Confirme a programação aproximando o ímã por 3 segundos e só afaste o ímã quando o **Led Azul** apagar. O **Led Azul** pisca 3 vezes e o monitor volta ao modo RUN.

Padrão de Fábrica:

Saída 1: NA

Saída 2: NF



Nota 1: Caso o ímã não seja aproximado do HALL durante 30 segundos no modo de programação, o monitor voltará para o modo RUN.

Nota 2: Ao entrar no modo de programação, os Leds param de indicar as funções do modo RUN

Características elétricas	
Tensão de alimentação / ripple	24 Vdc / $\pm 10\%$
Corrente de consumo	< 16 mA
Características mecânicas	
Diâmetro	M18
Distância sensora (Sn)	5 mm
Montagem	embutida
Histerese	$\pm 5\%$
Repetibilidade	< 0,01 mm
Distância operacional (Sa)	4,05 mm
Alvo padrão	18 x 18 mm
Dados de saída	
Configuração elétrica	2x PNP
Tipo de saída	NA ou NF (configurável via chave magnética)
Modos de operação	under speed, over speed ou stop detection (configurável via chave magnética)
Modo under speed	saída 1 desenergiza com rotação 10% abaixo da rotação nominal saída 2 desenergiza com rotação 20% abaixo da rotação nominal
Modo over speed	saída 1 desenergiza com rotação 10% acima da rotação nominal saída 2 desenergiza com rotação 20% acima da rotação nominal
Corrente máx. de chaveamento	50 mA
Proteção da saída	contra curto, tipo térmica
Queda de tensão no sensor	< 2 Vcc
Frequência máx. de chaveamento	100 Hz
Invólucro	
Material do invólucro	aço inoxidável
Comprimento do tubo	90 mm
Conexão elétrica	cabo PVC 2m - 4 fios
Temperatura de operação	-20°C a +55°C
Grau de proteção	IP66 / IP67
Proteção Ex	proteção por encapsulamento Ex ma para atmosferas de gás e poeiras
Marcação	Ex ma IIC T6 Ga IP66/IP67 Ex ma IIIC T20095°C Da IP66/IP67
Sinalização	
LED amarelo / azul	Amarelo Modo RUN: pisca na frequência dos pulsos de rotação Modo Prog: funções de programação Azul Modo RUN: aproximação do imã Modo Prog: piscando indicação do modo de programação
LED verde / vermelho	Verde Modo RUN: Aceso: sem alarme Apagado: com alarme Modo Prog: funções de programação Vermelho Modo Run: Aceso para acionamento da saída 1. Piscando rápido para acionamento das duas saídas. Vermelho Modo Prog: funções de programação

Suporte de Montagem e Proteção

O **SUPP** é um alvo com suporte de montagem e proteção para o monitor de velocidade. O monitor é montado no suporte e o conjunto se acopla ao eixo do equipamento monitorado através de rosca direta ou de um adaptador magnético. Vibrações não afetam o funcionamento do monitor, pois o mesmo se movimenta junto com o eixo monitorado.

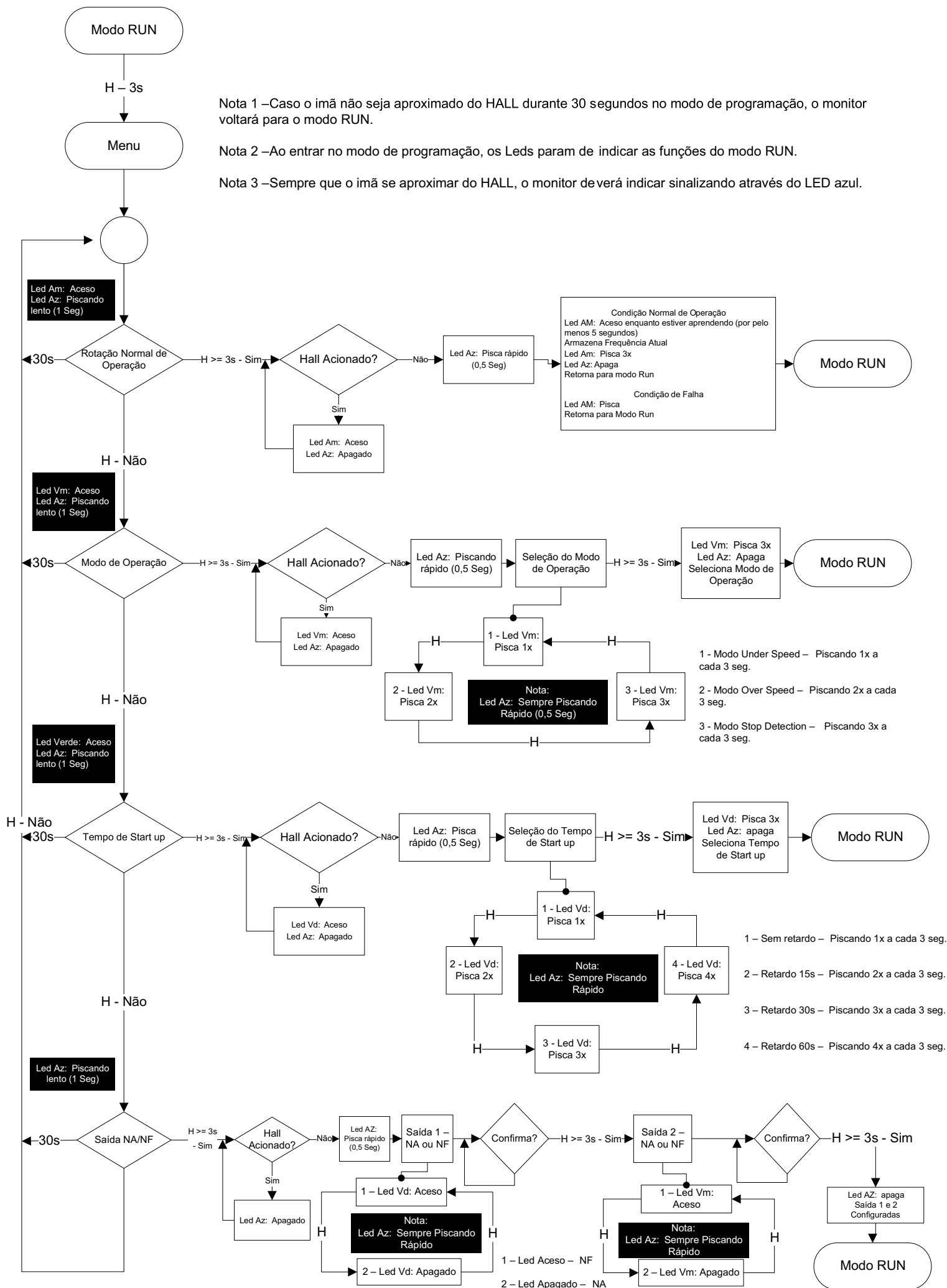


Fluxograma de Configuração

Nota 1 – Caso o imã não seja aproximado do HALL durante 30 segundos no modo de programação, o monitor voltará para o modo RUN.

Nota 2 – Ao entrar no modo de programação, os Leds param de indicar as funções do modo RUN.

Nota 3 – Sempre que o imã se aproximar do HALL, o monitor de verá indicar sinalizando através do LED azul.



Exemplos de Aplicações



Esteira transportadora de Açúcar

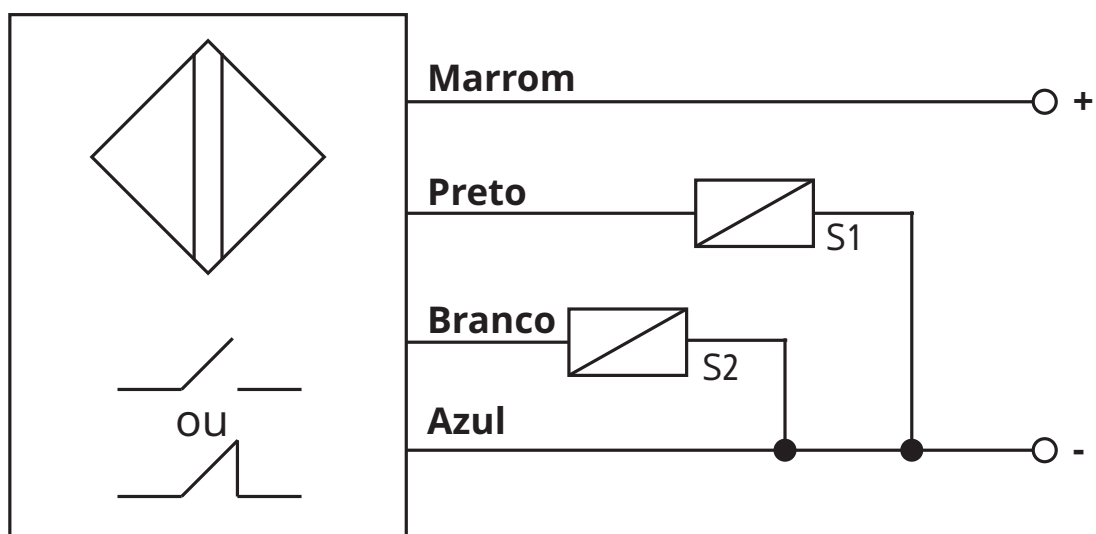


Esteira transportadora de Soja

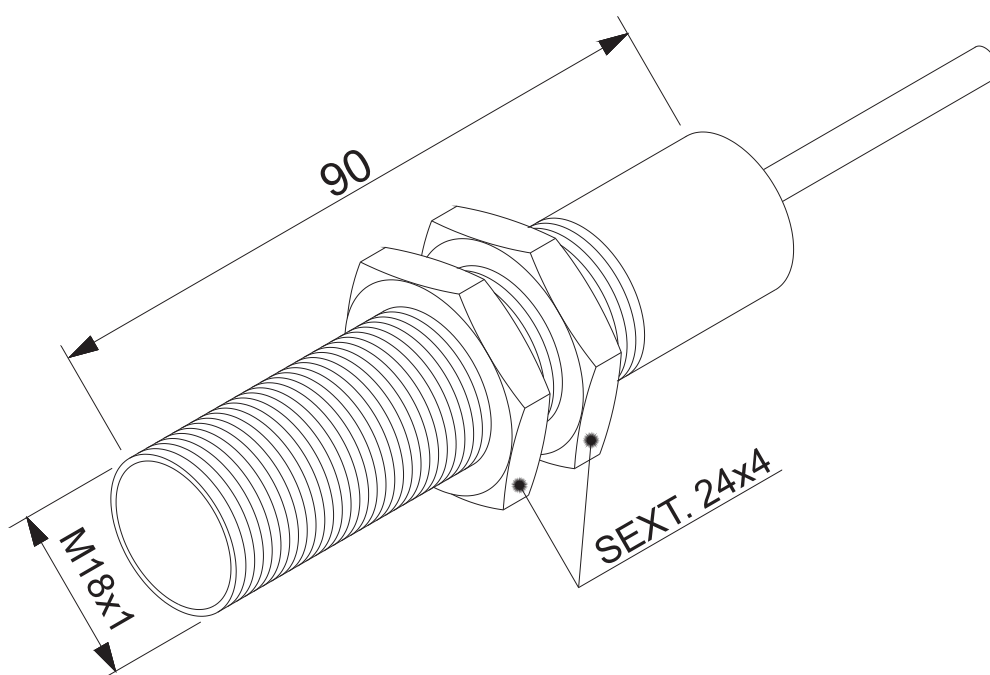


Ambientes com poeira combustível

Diagrama de Conexões



Dimensões Mecânicas



www.sense.com.br

ESCRITÓRIO CENTRAL - SÃO PAULO

Rua Tuiuti, 1237 - Tatuapé
São Paulo - SP - Cep: 03081-000
Fone: (11) 2145-0444
Fax:(11) 2145-0404
vendas@sense.com.br

FÁBRICA - MINAS GERAIS

Av. Joaquim M. Carneiro. 600 - Santana
Sta. Rita do Sapucaí - MG - Cep: 37540-000
Fone: (35) 3471-2555
Fax: (35) 3471-2033

SENSE
Sensors & Instruments