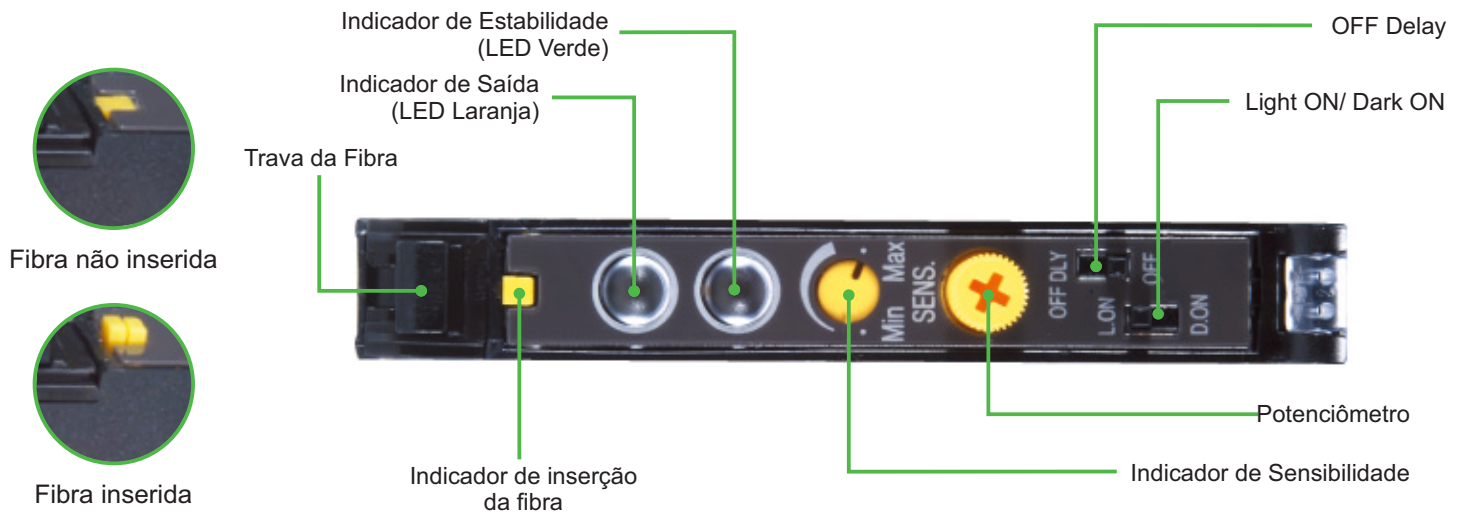


Alta performance com baixo custo e invólucro compacto

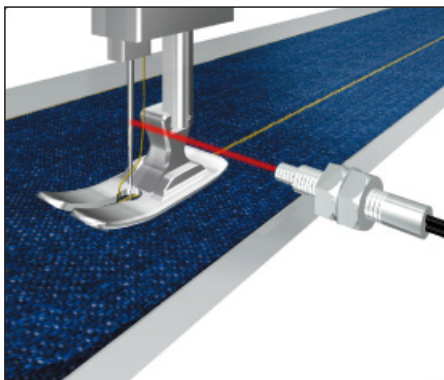
- Sensores compactos
- Modelos com saída PNP
- Ajuste de distância por potenciômetro
- Função Light/ Dark selecionável por chave
- Timer OFF delay disponível
- Grau de proteção IP66



Visão Geral



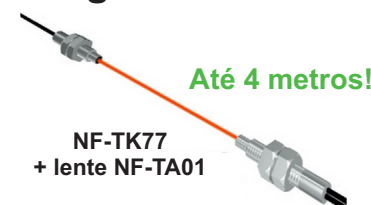
Exemplo de Aplicação



Linha de Costura

A presença de linha de costura pode ser facilmente detectada com o sensor do tipo standard, utilizando cabo de fibra óptica difuso.

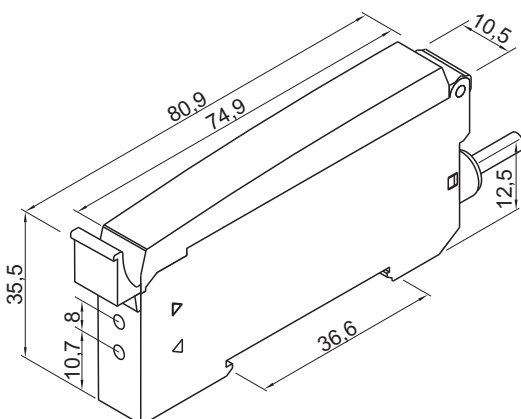
Longa Distância



Mínimo Objeto



Dimensões Mecânicas



Conexão Elétrica

A conexão elétrica é feita por cabo 3 fios

