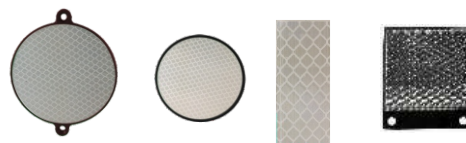




Espelhos e fitas para Sensores e Barreiras Fotoelétricas do tipo refletivo.
Vários modelos e formatos.


- Espelhos Prismáticos
- Fitas Prismáticas
- Fitas Refletivas





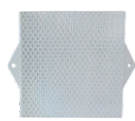

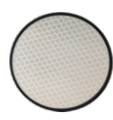
Espelhos Prismáticos

Imagem	Descrição	Part Number	Função	Fixação	Aplicação
	V-61	6000004901	Espelho prismático	Suporte plástico com dois pontos de fixação	Sensores fotoelétricos
	P-250F	5000009179	Espelho prismático	Suporte plástico com dois pontos de fixação	Sensores fotoelétricos

Fitas Refletivas

Imagem	Descrição	Part Number	Função	Fixação	Aplicação
	FR-530x50,8	5000007411	Fita refletiva	Auto-adesiva	Barreira fotoelétrica

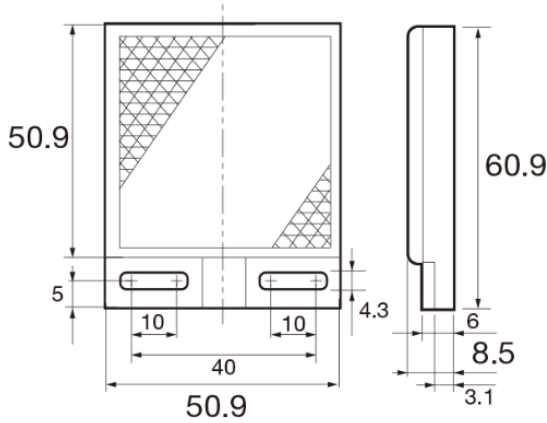
Fitas Prismáticas

Imagem	Descrição	Part Number	Função	Fixação	Aplicação
	FP-20x45	5000007407	Fita prismática	Auto-adesiva	Sensores fotoelétricos
	FP-30x96	5000007408	Fita prismática		Sensores fotoelétricos
	FPS-100x100	5000007406	Fita prismática	Suporte plástico com dois pontos de fixação	Sensores fotoelétricos
	FP S-80	5000007409	Fita prismática		Sensores fotoelétricos
	FP S-80R (Fixação traseira)	5000007410	Fita prismática	Parafuso de fixação disponível atrás do suporte	Sensores fotoelétricos
	FP S-50R (Fixação traseira)	5000007524			



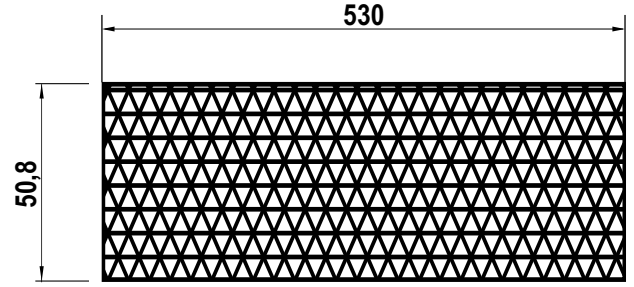
Dimensões Mecânicas (medidas em mm)

Espelho Prismático - V-61



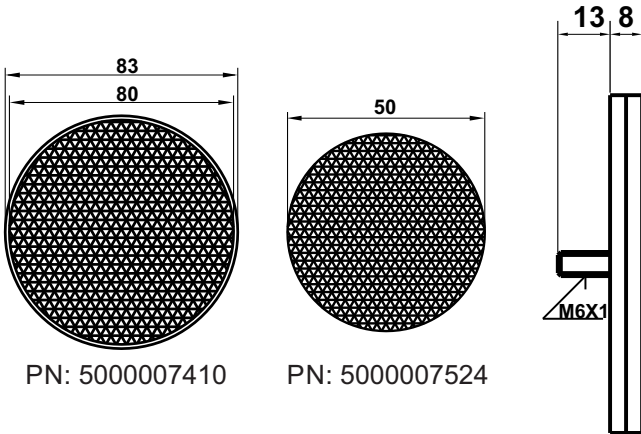
PN: 60000049018

Fita Refletiva Auto-adesiva - FR-530x50,8



PN: 5000007411

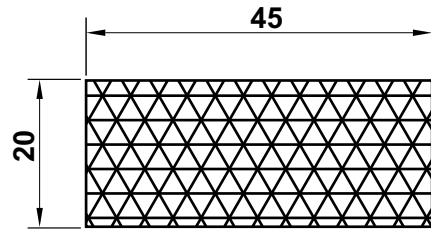
Fita Prismática com Suporte FPS-80R e FPS-50R Fixação Traseira



PN: 5000007410

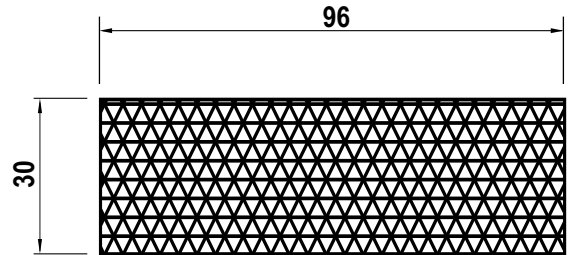
PN: 5000007524

Fita Prismática Auto-adesiva - FP-20x45



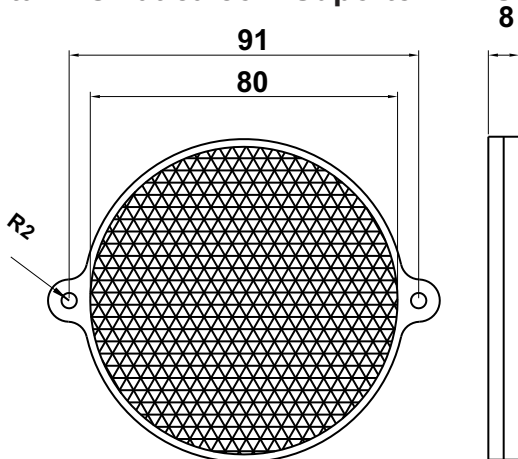
PN: 5000007407

Fita Prismática Auto-adesiva - FP-30x96



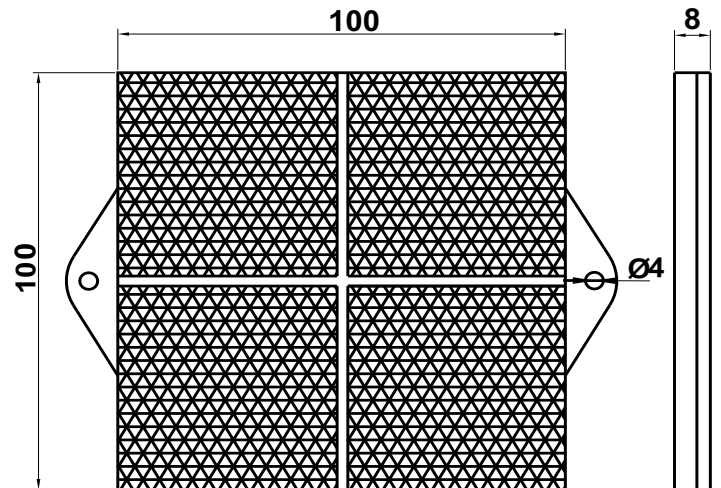
PN: 5000007408

Fita Prismática com Suporte - FP S-80



PN: 5000007409

Fita Prismática com Suporte - FPS-100x100



PN: 5000007406

SENSE
Sensors & Instruments

ESCRITÓRIO CENTRAL - SÃO PAULO

Rua Tuiuti, 1237 - Tatuapé
São Paulo - SP - Cep: 03081-012
Fone: (11) 2145-0444
www.sense.com.br
vendas@sense.com.br

FÁBRICA - MINAS GERAIS

Av. Joaquim M. Carneiro. 600 - Santana
Sta. Rita do Sapucaí - MG - Cep: 37540-000
Fone: (35) 3471-2555
Fax: (35) 3471-2033