



Detecção de acúmulo de poeira combustível em elevadores

Os sensores capacitivos são ideais para a detecção de objetos, granulados e pós acumulados em elevadores em contato direto ou mesmo através de paredes não metálicas, dependendo de sua espessura.

Aprovados junto ao **INMETRO / Cepel**, podem ser utilizados em atmosferas explosivas de Poeiras Combustíveis, encontradas em diversos tipos de indústrias, tais como: moveleira, têxtil, armazéns e silos de armazenamento de grãos ou farelos e áreas portuárias, etc.

As poeiras combustíveis podem ser formadas, como por exemplo, na manipulação de: soja, milho, trigo, cevada, cacau, algodão, fiapos de algodão, linho, juta e sisal, poeiras metálicas magnésio e alumínio, poeiras de carvão vegetal, carvão mineral, coque de petróleo e negro de fumo, poeiras de produtos químicos, etc.

Características

- Invólucro em latão ou plástico de engenharia
- Modelos para corrente alternada ou contínua
- Proteção contra curto e inversão de polaridade
- Versões com conexão elétrica por cabo ou conector
- Indicação de acionamento por LED de alta visibilidade
- Aplicação em atmosferas explosivas de poeiras combustíveis
- Marcação: **Ex tb IIIC T100°C Db IP65** (poeiras combustíveis)
Ex ia IIC T6 G* IP66 (segurança intrínseca)

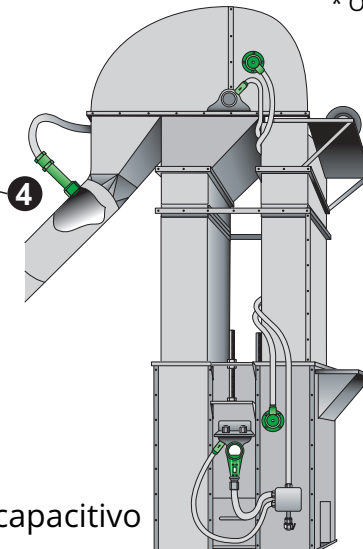
Modelos

CS 20 - 30 GI 70 - A - J - V1 - Ex

Modelo	Distância	Diâmetro	Tubo	Comprimento	Saída	Ajuste Sensibilidade	Conexão	Certificação
CS	10 - 10 mm	30 - 30 mm	GI - Metálico	50 - 50 mm	N - Namur	J - Ajuste	- Cabo 2 metros *	- Uso Geral
	20 - 20 mm		GP - Plástico	70 - 70 mm	A - NPN - 4 fios A2 - PNP - 4 fios		V1 - Conector M12	Ex - Atm explosivas

* Outros comprimentos de cabo estão disponíveis

Aplicações



Elevador de Caneca

4 Posição do sensor capacitivo

